

MEG 1, MOA, REG 2, REG 3.

PL Instrukcja Obsługi

Grzałka elektryczna MEG 1, MOA, REG 2, REG 3.

EN User Manual

Electric Heating MEG 1, MOA, REG 2, REG 3.

DE Gebrauchsanweisung

Elektroheizpatrone MEG 1, MOA, REG 2, REG 3.

FR Mode d'emploi

Thermostat électrique MEG 1, MOA, REG 2, REG 3.

RU Инструкция по эксплуатации

Электронагреватель MEG 1, MOA, REG 2, REG 3.

TR Kullanma Kilavuzu

Elektrikli Isıtıcı Elemanı MEG 1, MOA, REG 2, REG 3.

Наши изделия были запроектированы и изготовлены так, чтобы мочь удовлетворить все требования качества, функциональности и эстетики. Поздравляем Вас с удачной покупкой и желаем остаться довольным при использовании нового прибора.

ПРАВИЛА БЕЗОПАСНОГО ПОЛЬЗОВАНИЯ

внимательно прочтите инструкцию и ознакомьтесь с рисунками.

1. Никогда не используйте прибор, который как либо неисправен.
2. Прежде чем прибор будет подключен, убедитесь в том, что напряжение указанное на осведомительной табличке такое-же, как в домашней электросети.
3. Регулярно проверяйте состояние электропровода, не появились ли на нём повреждения и безопасно ли его использование.
4. Электропровод ремонту не подлежит. Электропровод должен быть заменён Производителем либо в специализированной ремонтной мастерской.
5. Подключайте устройство, исключительно, к сети с заземлением (розетка с предохранительным штырём).



В случае версии без вилки (подключение непосредственно к соединительной коробке) провода обозначены следующими цветами:

Цвет	Буквенное обозначение	Тип провода
Коричневый	L	Фаза
Голубой	N	Нейтральный
Желто-зеленый	PE	Заземление

6. Электронагреватель предназначен для работы в жидкой среде. Разрешена работа электронагревателя вне жидкой среды – не дольше чем 5 секунд. Не дотрагивайтесь к металлическим элементам – это грозит ожогом. Не допускайте чтобы кабель прикасался к разогретому нагревающему элементу.
7. Во время монтажа, устройство не может находиться под напряжением. Извлеките вилку из розетки либо отключите электропровод от сети.
8. Не вскрывайте корпус.
9. Не допускайте к заливу панели управления жидкостью.
10. Не дотрагивайтесь к электронагревателю стоя в ванной, душевой кабине либо босиком на мокром полу.
11. Мощность электронагревателя не может превышать 100% мощности радиатора для параметров системы 75/65/20°C.
12. Рабочее давление не может превышать давления указанного производителем радиатора и не может быть выше 10 атм. для электронагревателя. Превышение допустимого давления, может привести к повреждению радиатора или электронагревателя, что создаст угрозу Вашему здоровью, жизни или имуществу.
13. В электрическом радиаторе необходимо оставить воздушную подушку соответствующего объёма (смотри главу *Установка*).
14. В электрическом радиаторе подключенном к сети Ц.О. перед включением электронагревателя и во время его работы необходимо открыть один из вентилях и оставить его открытым, благодаря чему удастся отвести избыток воды появившийся в связи с её теплорасширением. Оставление двух вентилях закрытыми будет причиной чрезмерного повышения давления, в результате чего может

повредиться ТЭН или радиатор (смотри главу *Радиатор водно-электрический/Установка*).

15. Оборудование предназначено для бытового использования.

16. Не рекомендуется использование устройства детьми, а также людьми умственно отсталыми или не имеющими требуемого знания для обслуживания такого рода устройств. Необходимо пройти обучение по пользованию устройством, проведённое лицами, отвечающими за их безопасность.

ПРЕДНАЗНАЧЕНИЕ УСТРОЙСТВА

Электронагреватели произведённые фирмой Terma Technologie являются нагревательными электрическими устройствами и предназначены для монтажа в радиаторах, используемых для обогрева помещений, или сушения полотенец и одежды. Электронагреватели можно монтировать в радиаторы Ц.О. и использовать вне отопительного сезона, либо в отдельные электрические радиаторы.

Электронагреватели предназначены, исключительно, для работы в закрытой системе отопления (ограниченный доступ кислорода).

ТЕХНИЧЕСКИЕ ХАРАКТЕРИСТИКИ

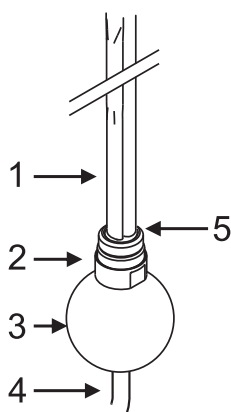
Обозначение модели (тип электрического провода)	PB/PW/SW/SB
Напряжение	230 V/50 Hz
Мощности	120, 200, 300, 400, 600, 800, 1000 W
Система защиты	Степень I
Внутренняя резьба	G 1/2"
Степень защиты корпуса [IP]	IPx4: meg1.0, reg 2.0*, MOA IPx5: reg2.0**, reg3.0
Тип электрического подключения	Y: meg1.0, MOA, reg3.0 Z: reg2.0 либо устройства на постоянно подключенные к питанию**

* – версия с вилкой

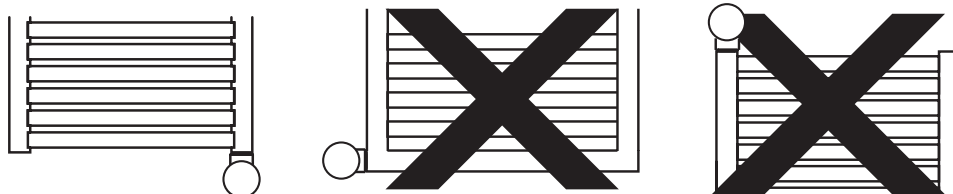
** – версия без вилки

КОНСТРУКЦИЯ ЭЛЕКТРОНАГРЕВАТЕЛЯ

1. Нагревательный элемент
2. Головка
3. Панель управления
4. Кабель электропитания
5. Прокладка



ЭЛЕКТРИЧЕСКИЙ ПОЛОТЕНЦЕСУШИТЕЛЬ



1. Радиатор нагревается, исключительно, с помощью электронагревателя (не подключен к сети Ц.О.).
2. В полотенцесушителе в виде теплоносителя допустимо употребление специального масла или воды с добавкой жидкости не позволяющей рабочей смеси замёрзнуть. Условием правильного пользования является соблюдение требований производителя.
3. Чрезмерное наполнение радиатора теплоносителем может привести к чрезмерному превышению давления и может быть причиной повреждения полотенцесушителя либо электронагревателя. При самостоятельном заполнении следует строго соблюдать инструкцию по наполнению полотенцесушителей.
4. Остальные способы наполнения полотенцесушителей доступны на сайте: www.e-terma.com. Запрещено наполнение радиаторов жидкостью температура которой превышает 65°C.
5. Электронагреватель нельзя монтировать горизонтально или нагревательным элементом вниз.
6. Запрещается вкручивать и выкручивать электронагреватель держась за корпус. Следует использовать исключительно монтажный ключ 22.

УСТАНОВКА ЭЛЕКТРОНАГРЕВАТЕЛЯ



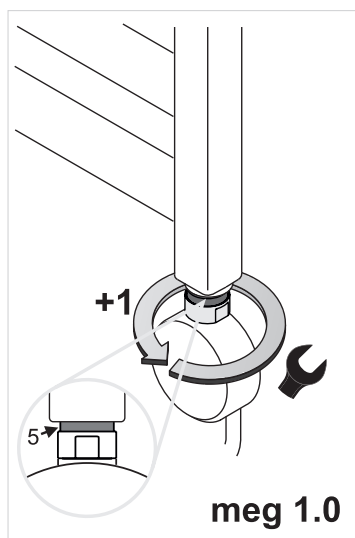
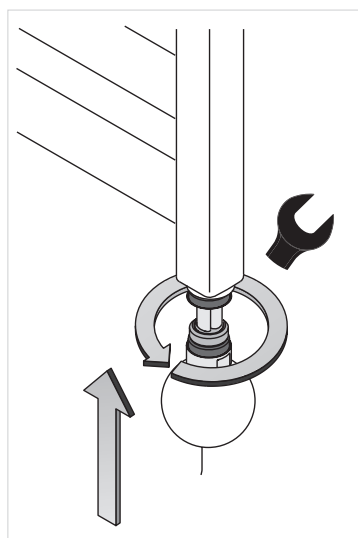
ВНИМАНИЕ!

Во время подключения устройство не может быть под напряжением. Вытяните вилку из розетки.

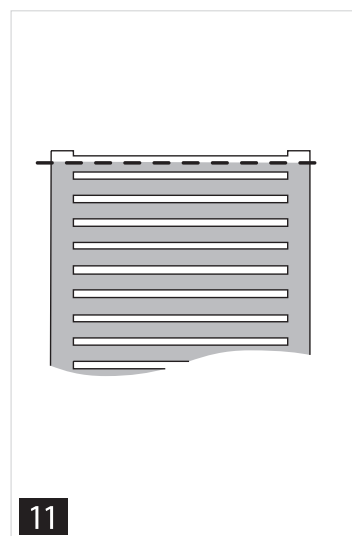
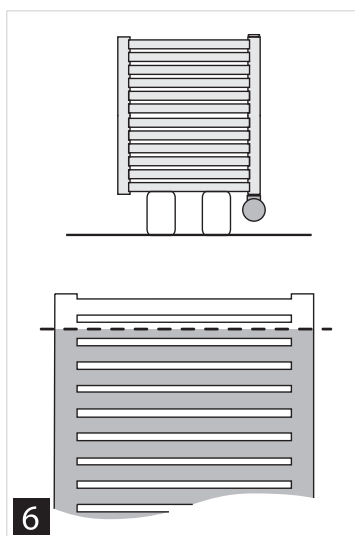
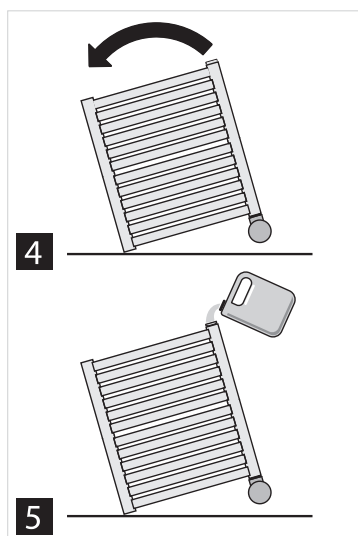
ВНИМАНИЕ!

Чтобы не получить ожёгов, соблюдайте осторожность во время наполнения,!

1. Вставьте нагревательный элемент (1) в отверстие в нижней части коллектора.
2. Вкрутите головку с помощью плоского гаечного ключа (размер 22).
3. *Относится к Meg 1.0/МОА:* Специальная прокладка (5) гарантирует герметичность соединения и даёт возможность сделать дополнительный оборот для установки ТЭНа передней стороной.



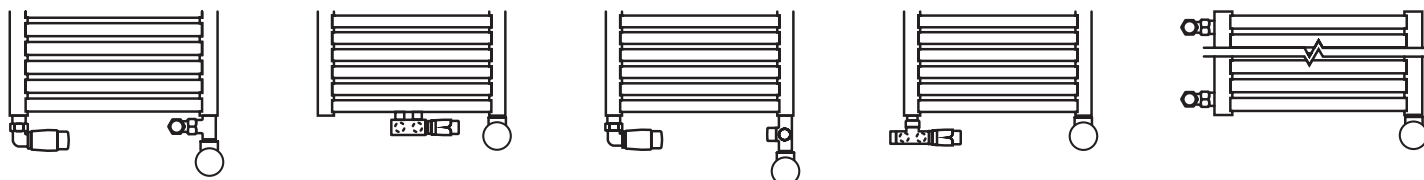
4. Наклоните радиатор так, чтобы отверстие служащее для наполнения находилось в самом высоком месте. !!! Радиатор не можно ставить на панель управления или на контакты нагревательного элемента !!!
5. Наполните радиатор теплоносителем.
6. Поставьте радиатор прямо и проверьте уровень залитой жидкости.



7. Убедитесь в том, что электронагреватель герметически прикручен.
8. Подключите устройство к электросети и включите электронагреватель (верхнее отверстие остается открытым!).
ВНИМАНИЕ! Для наполнения радиатора можно использовать разогретый теплоноситель, температура которого не превышает 65°C. В таком случае наполните радиатор до полна, поставьте вертикально и включите электронагреватель.
9. Включите электронагреватель на максимальную мощность и следите за повышающимся уровнем теплоносителя. Избыток теплоносителя может выливаться через верхнее отверстие. Удалите вытекающий теплоноситель, чтобы не допустить к заливке панели управления.
10. После того, как перестанет увеличиваться объём теплоносителя, следует подождать 5 минут, после чего следует выключить электронагреватель и отключить его от электросети.

11. Пока радиатор нагрет, отлейте с него небольшое количество теплоносителя – до уровня половины последней трубки.
12. Закройте верхнее отверстие радиатора предназначенной пробкой и повесьте его на стену.
13. Подключите устройство к электросети. Устройство готово к использованию.

РАДИАТОР ВОДНО-ЭЛЕКТРИЧЕСКИЙ



1. Радиатор подключен к сети Ц.О. и дополнительно имеет вмонтированный электронагреватель.
2. Сеть Ц.О. должна иметь вентили, отсекающие радиатор от сети.
3. Температура теплоносителя в сети Ц.О. не может превышать 82°C!
4. После каждого длительного перерыва в использовании радиатора рекомендуется спустить с него воздух. Устройство имеет предохранитель на случай использования его без жидкости. После того, как предохранитель сработет, необходимо обратиться к производителю в связи с ремонтом (не подлежит гарантийному ремонту).
5. Электронагреватель нельзя монтировать горизонтально или нагревательным элементом вниз.

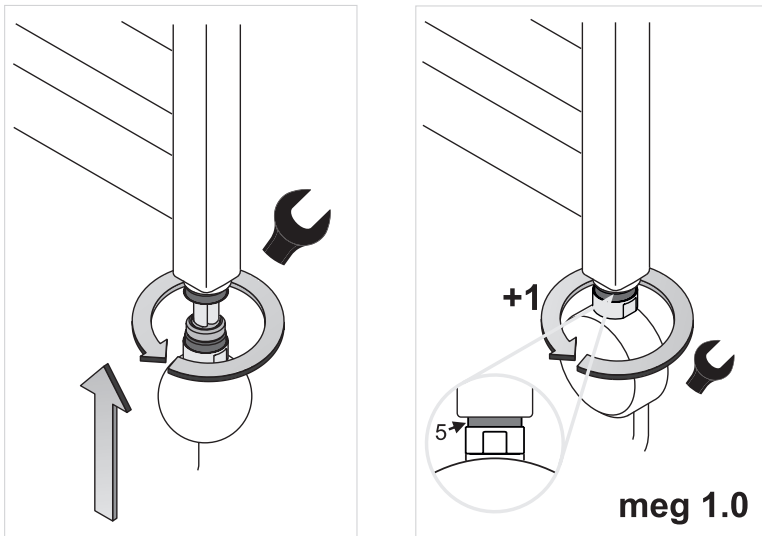


ПОДКЛЮЧЕНИЕ ЭЛЕКТРОНАГРЕВАТЕЛЯ



ВНИМАНИЕ! Во время подключения устройство не может быть под напряжением. Отключите устройство от электросети.

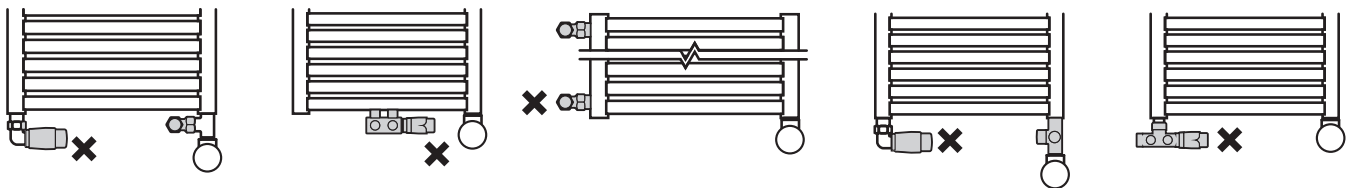
1. В радиаторе подключенном к сети Ц.О. перекройте оба вентиля и слейте теплоноситель.
2. Вставьте нагревательный элемент (1) в нижнее отверстие с резьбой на коллекторе.
3. Закрутите головку электронагревателя с помощью плоского гаечного ключа (размер 22).
4. *Относится к Meg 1.0/МОА:* Специальная прокладка (5) гарантирует герметичность соединения и даёт возможность сделать дополнительный оборот для установки электронагревателя передней стороной.



5. Откройте вентили, заполните радиатор теплоносителем из сети Ц.О. и спустите с него воздух.
6. Убедитесь в том, что соединение электронагреватель /радиатор не протекает.
7. Перед включением электронагревателя перекройте один вентиль, а второй оставьте открытым! (советуем перекрывать с помощью вентиля с термостатической головкой)



Перед каждым включением электронагревателя убедитесь в том, что один из вентиляй открыт.



8. Подключите устройство к электросети. Устройство готово к использованию.

ДЕМОНТАЖ УСТРОЙСТВА



1. В случае радиаторов подключенных к сети Ц.О. необходимо закрыть вентили и слить воду с радиатора. В случае радиаторов не подключенных к сети Ц.О. необходимо снять радиатор со стены и поставить его в таком положении, чтобы не выливался теплоноситель во время выкручивания нагревательного элемента.
2. Выкрутите нагревательный элемент с помощью плоского гаечного ключа (размер 22).

УХОД




1. Прежде, чем начнете чистение, отключите электронагреватель от электросети.
2. Панель управления электронагревателя протирать сухой либо влажной тряпкой с небольшим количеством химических средств, в составе которых нету растворителя и абразивов.

УТИЛИЗИРОВАНИЕ УСТРОЙСТВА



По истечении срока пользования устройством, запрещается удаление данного продукта вместе с коммунальным мусором. Следует отдать его в пункте сбора и переработки электрических устройств и электроники. Об этом информирует значёк на инструкции обслуживания. Информацию о пунктах уничтожения использованных устройств Вы получите от продавца или производителя. Большое спасибо за охрану окружающей среды.




-  → включение и выключение электронагревателя
  → изменение установленной температуры электронагревателя


После включения электронагреватель разогревает радиатор до указанной температуры. После нагрева до заданной температуры, электронагреватель будет периодически включаться и выключаться поддерживая нужную температуру.

Конструкция электронагревателя, как и физические свойства теплоносителя могут быть причиной того, что нижние трубки (особенно две последние) могут иметь температуру ниже, чем остальная часть радиатора – это вполне нормально.

УВЕЛИЧЕНИЕ ТЕМПЕРАТУРЫ

Для увеличения температуры нажмите кнопку  один или несколько раз. Соответствующее количество светодиодов начнет мигать. Уровень запрограммированной температуры указывает последний мигающий светодиод, зато уровень актуальной температуры указывает последний светодиод, светящийся непрерывно. В связи с увеличением температуры устройства, светодиоды будут последовательно начинать светить непрерывно.


СНИЖЕНИЕ ТЕМПЕРАТУРЫ

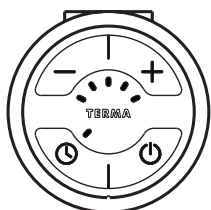
Для снижения температуры нажмите кнопку  один или несколько раз. Соответствующее количество светодиодов начнет мигать. Уровень запрограммированной температуры указывает последний светодиод светящийся непрерывно, зато уровень актуальной температуры указывает последний мигающий светодиод. В связи со снижением температуры устройства, светодиоды будут последовательно гаснуть.





ФУНКЦИЯ АНТИ-ФРИЗ (ЗАЩИТА ОТ ЗАМЕРЗАНИЯ)


Если электронагреватель выключен, а температура около датчика понизится до уровня ниже 6°C, то для защиты от замерзания теплоносителя в радиаторе, электронагреватель включится автоматически. Включение функции АНТИ-ФРИЗ сигнализируется миганием среднего светодиода.

УСТРАНЕНИЕ ПРОБЛЕМ

Проблема	Возможная причина	Решение проблемы
Электронагреватель подключен к сети, не светится ни один светодиод	Проблема с подключением	Проверьте подключение кабеля, вилку и розетку
Электронагреватель не греет, поочередно мигают крайние светодиоды	Произошло повреждение датчика температуры.	Отключите устройство от сети, подождите пока полностью остынет, после чего подключите еще раз
	Произошел перегрев	Проверьте наличие правильно залитого теплоносителя в радиаторе
Электронагреватель греет несмотря на то, что кнопка  выключена	Повреждение электроники	Отключите устройство от сети, подождите пока полностью остынет, после чего подключите еще раз
В случае, если ничего не изменится, свяжитесь с Продавцом		




-  → включение и выключение электронагревателя
-   → изменение установленной температуры электронагревателя
-  → включение функции сушилki


Включение электронагревателя с помощью кнопки  нагревает радиатор до указанной температуры. После нагрева до заданной температуры, электронагреватель будет периодически включаться и выключаться поддерживая нужную температуру.

Конструкция электронагревателя, как и физические свойства теплоносителя могут быть причиной того, что нижние трубки (особенно две последние) могут иметь температуру ниже, чем остальная часть радиатора – это в полне нормально.

УВЕЛИЧЕНИЕ ТЕМПЕРАТУРЫ

Для увеличения температуры нажмите кнопку  один или несколько раз. Соответствующее количество светодиодов начнёт мигать. Уровень запрограммированной температуры указывает последний мигающий светодиод, зато уровень актуальной температуры указывает последний светодиод, светящийся непрерывно. В связи с увеличением температуры устройства, светодиоды будут последовательно начинать светить непрерывно.

СНИЖЕНИЕ ТЕМПЕРАТУРЫ

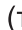

Для снижения температуры нажмите кнопку  один или несколько раз. Соответствующее количество светодиодов начнёт мигать. Уровень запрограммированной температуры указывает последний светодиод светящийся непрерывно, зато уровень актуальной температуры указывает последний мигающий светодиод. В связи со снижением температуры устройства, светодиоды будут последовательно гаснуть.

ФУНКЦИЯ АНТИ-ФРИЗ (ЗАЩИТА ОТ ЗАМЕРЗАНИЯ)


Если электронагреватель выключен, а температура около датчика понизится до уровня ниже 6°C, то для защиты от замерзания теплоносителя в радиаторе, электронагреватель включится автоматически. Включение функции АНТИ-ФРИЗ сигнализируется миганием среднего светодиода.

ФУНКЦИЯ СУШИЛКИ

СУШИЛКА включает устройство на 2 часа, например чтобы высушить полотенце. После двух часов работы в режиме сушилki, устройство автоматически возвращается к режиму, который был установлен перед режимом СУШИЛКИ.

Функция СУШИЛКИ включается с помощью кнопки  (также, когда электронагреватель выключен). Устройство начинает работу с последней настроенной температурой. Во время работы электронагревателя, эту температуру можно изменять с помощью кнопок  и .

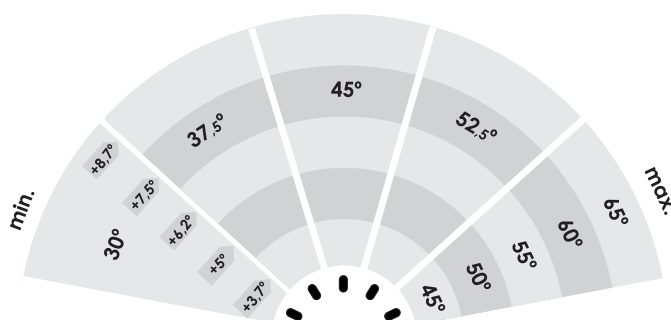
Если перед включением сушилki, электронагреватель был выключен, то после окончания сушения устройство автоматически выключается.

Работу СУШИЛКИ можно в любой момент прервать нажимая кнопку .

ШКАЛА ДИАПАЗОНА ТЕМПЕРАТУРЫ

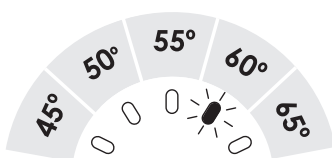
Стандартный диапазон температур в котором работает электронагреватель – это 30°C-60°C. Возможно увеличение или уменьшение диапазона температуры с помощью настройки максимальной температуры от 45°C до 65°C (минимальная температура 30°C остаётся неизменной). Это даёт возможность достичь максимальную температуру выше, чем стандартная, либо точнее управлять электронагревателем в низкой температуре.

Пример: в диапазоне настроек от 30°C до 45°C изменение на один уровень (один светодиод) означает повышение/понижение температуры на 3,75°C, но в диапазоне от 30°C до 65°C изменение на один уровень означает повышение/понижение на 8,75°C.



Чтобы изменить диапазон температуры, нажмите кнопку ⊕ и придерживая её, выньте вилку из розетки, затем обратно вставьте вилку в розетку. На светодиодной панели начнёт мигать одиночный светодиод. С помощью кнопок ⊕ и ⊖ настройте одну из пяти максимальных температур. Первый светодиод соответствует температуре 45°C. Следующие светодиоды соответствуют: 50°C, 55°C, 60°C, 65°C.

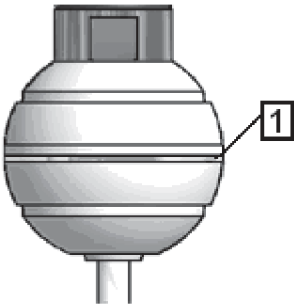
После нажатия кнопки ⊕, электронагреватель начнёт работать на новых настройках.



УСТРАНЕНИЕ ПРОБЛЕМ

Проблема	Возможная причина	Решение проблемы
Электронагреватель подключен к сети, не светится ни один светодиод	Проблема с подключением	Проверьте подключение кабеля, вилку и розетку.
Электронагреватель не греет, поочередно мигают крайние светодиоды	Произошло повреждение датчика температуры.	Отключите устройство от сети, подождите пока полностью остынет, после чего подключите ещё раз
	Произошёл перегрев	Проверьте наличие правильно залитого теплоносителя в радиаторе.
Электронагреватель греет несмотря на то, что кнопка выключена	Повреждение электроники	Отключите устройство от сети, подождите пока полностью остынет, после чего подключите ещё раз.

В случае, если ничего не изменится, свяжитесь с Продавцом



1 – Кольцо сигнализирующее о работе нагревателя

После включения электронагреватель разогревает радиатор до 65°C. После достижения нужной температуры, электронагреватель будет периодически включаться и выключаться поддерживая нужную температуру.

Базовая модель электронагревателя не имеет выключателя на корпусе – включается непосредственно с помощью вилки (либо постоянно подключена к сети).

Светящееся кольцо (1) информирует нас о подключении электронагревателя к электросети.

В версии +W электронагреватель дополнительно имеет выключатель на вилке.

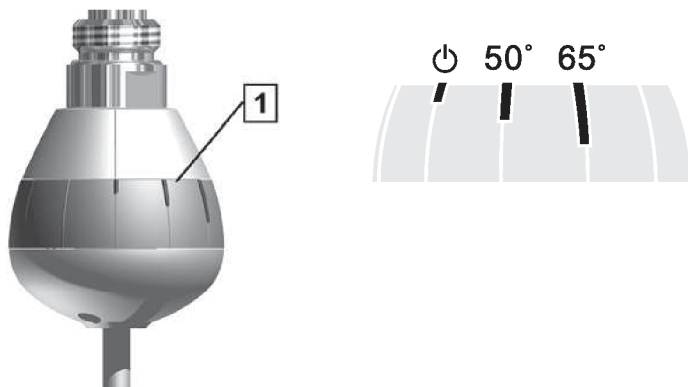
Конструкция электронагревателя, как и физические свойства теплоносителя могут быть причиной того, что нижние трубки (особенно две последние) могут иметь температуру ниже, чем остальная часть радиатора – это вполне нормально.

АВАРИЙНЫЕ СИТУАЦИИ

Если заметите сбой в работе электронагревателя:

- проверьте, правильно ли электронагреватель подключен к сети,
- проверьте, хватает ли в радиаторе теплоносителя.

Если после этого электронагреватель не работает нормально, необходимо демонтировать его и вернуть Продавцу.



1 – Регулируемое кольцо с определением настройки

После включения электронагреватель разогревает радиатор до указанной температуры. После нагрева до заданной температуры, электронагреватель будет периодически включаться и выключаться поддерживая нужную температуру.

Конструкция электронагревателя, как и физические свойства теплоносителя могут быть причиной того, что нижние трубки (особенно две последние) могут иметь температуру ниже, чем остальная часть радиатора – это в полне нормально.

АВАРИЙНЫЕ СИТУАЦИИ

Если заметите неправильную работу электронагревателя, проверьте пожалуйста:

- правильно ли электронагреватель подключен к сети,
- достаточное ли количество теплоносителя в радиаторе.

Если после этого электронагреватель не работает правильно, необходимо демонтировать его и вернуть продавцу.

УСЛОВИЯ ГАРАНТИИ

1. Предметом гарантии является электронагреватель производства компании Terma Technologie Sp. z o.o. Наименование модели, а также свойства товара, указаны на упаковке.
2. При получении панели управления Клиент подтверждает полноценность продукта. В случае обнаружения каких-либо убытков, обязуется проинформировать о них Продавца – в противном случае предполагается, что Продавец выдал продукт без дефектов. Особенно это касается качества корпуса панели управления.
3. Гарантийный период составляет 24 месяца с даты покупки, но не более чем 36 месяцев с даты изготовления.
4. Основанием для предъявления гарантийных претензий является гарантийный талон, а также документ подтверждающий продажу. Отсутствие одного из вышеупомянутых документов уполномочивает производителя отказаться от гарантийных претензий.
5. Гарантия не распространяется на повреждения, возникшие в результате:
 - неправильного (не соответствующего инструкции) монтажа, использования или демонтажа,
 - использования нагревательного элемента в способ не соответствующий его предназначению,
 - в результате вмешательства лиц без специальных полномочий,
 - возникшие по вине Клиента после получения от Продавца.
6. Отопительная система должна быть оснащена отсекающими вентилями, которые позволят демонтаж радиатора или ТЭНа без необходимости слива теплоносителя. Terma Technologie не несёт ответственность за отсутствие таких вентилей у пользователя.
7. Настоящая инструкция обслуживания является неотъемлемой частью гарантии. В связи с чем, просим внимательно ознакомиться с содержанием настоящей инструкции перед началом использования прибора.
8. Производитель обязуется исправить брак в течении 14 рабочих дней с момента получения бракованного устройства Производителем.
9. Если ремонт устройства окажется невозможным, производитель обязуется предоставить новый, полноценно действующий экземпляр, с теми же самыми параметрами.

TERMA TECHNOLOGIE Sp. z o.o.

Czaple 100, 80-298 Gdańsk, Poland
tel.: +48 58/ 694 05 00, fax: +48 58/ 694 05 06

terma@termatechnologie.com
www.termatechnologie.com